

ТЕХНИЧЕСКА ХАРАКТЕРИСТИКА



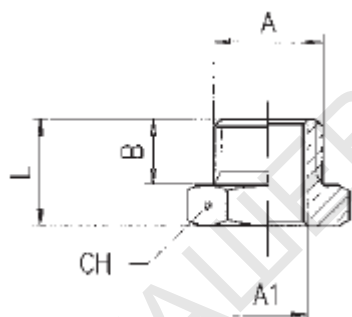
2090

RIDUZIONE CILINDRICA - REDUCER (PARALLEL)

ВТУЛКА РЕДУЦИРАЩА

Характеристики:

размери



A	A1	B	L	CH	Conf. Pack.
1/8	- M5	6	10.5	14	50
1/4	- 1/8	8	13	17	50
3/8	- 1/8	9	14	19	25
1/2	- 1/8	10	15.5	24	25
3/8	- 1/4	9	14	19	25
1/2	- 1/4	10	15.5	24	25
1/2	- 3/8	10	15.5	24	25
3/4	- 3/8	12	17.5	30	25
3/4	- 1/2	12	17.5	30	25

бр.опаковка